

# 琉球大学学術リポジトリ

## 改良山成畑における耕地組織と砂防(生産環境学科)

メタデータ	言語: 出版者: 琉球大学農学部 公開日: 2008-02-14 キーワード (Ja): 改良山成工, 耕地組織, 砂防施設, 土壌侵食, 国頭マーヅ キーワード (En): slope land improvement work, farm system, soil catch facility, soil erosion, Knigami maaji soil 作成者: 翁長, 謙良, 吉永, 安俊, 安里, 維大, Onaga, Kenryo, Yoshinaga, Anshun, Asato, Tsunahiro メールアドレス: 所属:
URL	<a href="http://hdl.handle.net/20.500.12000/3775">http://hdl.handle.net/20.500.12000/3775</a>

## 改良山成畑における耕地組織と砂防

翁長謙良\*・吉永安俊\*・安里維大\*\*

Kenryo ONAGA, Anshun YOSHINAGA and Tsunahiro ASATO : Farm System and Soil Erosion Control in Slope Land Improvement Work.

**キーワード** : 改良山成工, 耕地組織, 砂防施設, 土壌侵食, 国頭マージ

**Key words** : slope land improvement work, farm system, soil catch facility, soil erosion, Knigami maaji soil

### Summary

There are various factors involved in red soil loss from reclaimed farmland. This is a study which examines farm systems and soil loss control facilities by investigating soil loss from reclaimed farmland, rill erosion, factors contributing to soil loss, and functions of soil erosion control facilities. A gist of the study is as follows :

1. In soil loss surveys, soil loss from vegetated farmland and mulching farmland was negligible, whereas soil loss from bared farmland was high, with a high degree of muddiness even in water from large-scale sedimentation ponds.

2. In rill erosion surveys, the relation between the angle of inclination of the slope being eroded and the length of the slope can be shown in the following linear equation :

$$U = 14.69 - 0.612\theta$$

Where  $U$  = critical slope length (m) and  $\theta$  = degree of slope. The relationship of the coefficient of  $U$  and  $\theta$  is 0.58 and not too high, because the conditions of the microtopography of the soil surface and the physical characteristics of the surface layer are contributing factors.

3. Pineapples, for about one year after planting, and sugarcane, for about half a year after planting, are both erodible crops, but later become non-erodible crops as they grow to form cover and their roots develops soil catch.

4. In case of a large-scale farmland reclamation, such soil loss control measures should be taken as building temporary catchments for runoff water and prevention of direct flow into rivers of fluided particles.

5. As to soil precipitating functions of soil erosion control facilities, as shown in Table 3, soil precipitation function is high in channel type Fig. 17 (c), regardless of the rate of discharge.

---

\*琉球大学農学部生産環境学科

\*\*沖縄本部カントリークラブ

## はじめに

国頭マージ地帯の改良山成工法による造成畑地は、降雨侵食が顕著であるので種々の土砂流出防止対策が採られている。造成中は勿論造成直後や裸地状態の場合には依然として土砂流出が認められるからである。造成農地からの赤土流出の要因は種々あるが、砂防施設の不備もその一因と考えられる。そこで、筆者らは造成完了後の畑地の土砂流亡、圃場面侵食調査、土砂流出の要因解析、砂防施設の機能等耕地組織と防災施設のあり方を検討したので、その概要について報告する。

## I 調査地区の概要

調査対象造成農地は名護市 T 地区、宜野座村 M 地区、金武町 Y 地区の三つの造成農地でいずれも土壌は国頭マージである。これらの造成方法はすべて改良山成工法である。

1. T 地区：流域面積約 40ha、傾斜  $2^{\circ}$ ~ $5^{\circ}$  植生はサトウキビ、パインアップル、カボチャ等であるが裸地状態の圃場もある (Fig. 1)
2. M 地区：流域面積 1.0ha、傾斜  $3^{\circ}$ 、植生はサトウキビである。
3. Y 地区：流域面積 2.7ha、傾斜  $4^{\circ}$ 、植生は一部パイナップルがあるが、ほとんどをサトウキビが占めている。これらの地区は、県営農用地開発事業として、昭和 57 年~58 年度に事業完了している。

## II 土砂流亡調査

## 1. T 地区

植生の成長とともに、地被状態が変わり、裸地面積が極めて少なくなった造成農地からの土砂流亡は、無視できる程度になっている。58 年度 (造成後 3 年) 地区は殆ど、土砂流亡が生じてなく、植生 (サトウキビ) によりかなり侵食が抑制されている。Fig. 1 の 5-8, 5-9 圃場にその事例がみられた。

61 年 2 月 7 日現在の調査時点までの土砂流亡は Fig. 1 の 5-2, 5-4, 5-5 の沈砂池でそれぞれ  $437\text{m}^3$ ,  $179\text{m}^3$ ,  $150\text{m}^3$  が観測された。

Fig. 2 は Fig. 1 における 6-1, 6-2, 6-3 の沈砂池の堆砂状況を示したものである。

それぞれの堆砂量は  $64\text{m}^3$ ,  $100\text{m}^3$ ,  $98\text{m}^3$  であった。この地区は 60 年度の造成地区でまったくの裸地状態である。この地区の沈砂池は中央部に配置され、造成勾配は、地区外への表流水の直接流出を遅らせる形態を取っているが、沈砂池の許容量を越えた余剰水があると濁水が自然流路へ流れ、浮遊土砂の流出抑止効果は期待できない。

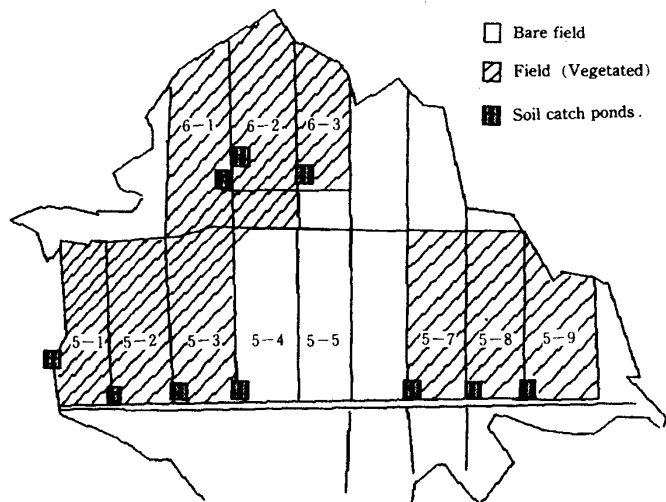


Fig. 1 Investigated site (T district)

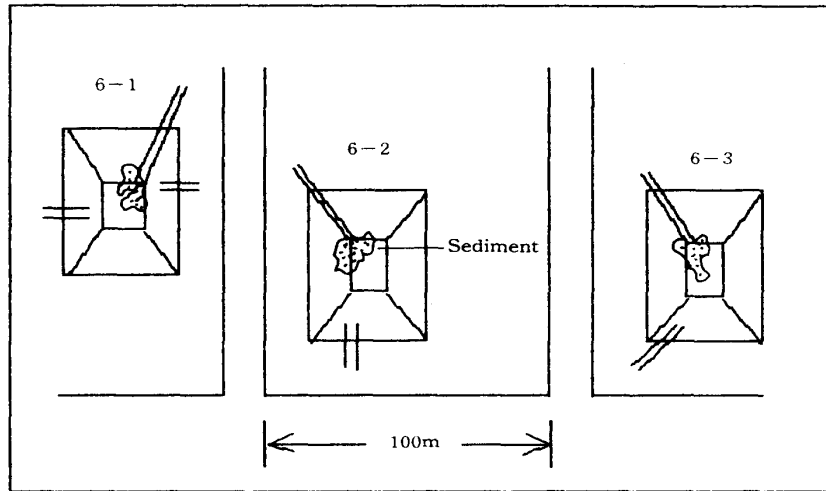


Fig. 2 Arrangement of soil catch ponds and condition of sediment

## 2. M地区

実態調査は、59年度地区（造成後2年）について行った。Fig. 3は、沈砂池（Fig. 3の左端）及び土砂溜マス（図のイ、ロ、ハ、ニ）の堆砂状況を示した。かなり緩傾斜（2°程度）であるが沈砂池は満ばいであった。またFig. 4は、個人造成のパイン畑から流出した土砂が沈砂池に流入した状況である。排水システムの不備により沈砂池を埋めている事例である。

なお、この沈砂池の本来の支配区からの土砂流亡は、殆どみられない。緩傾斜（2°）、サトウキビの繁茂、枯葉によるマルチング等植生被覆の効果が大きいためとみられる。

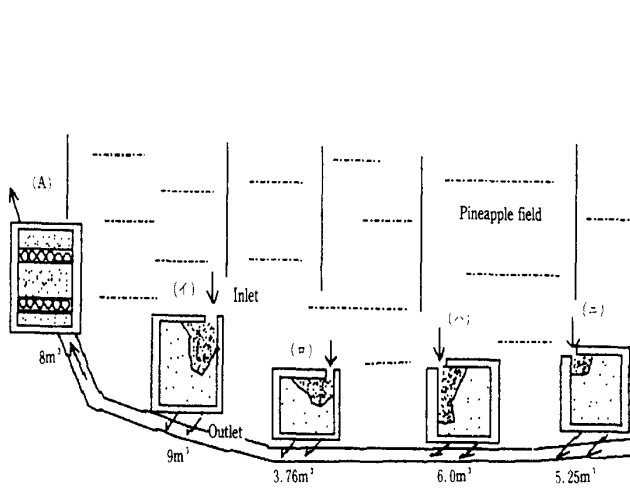


Fig. 3 Sediment in the soil catch facilities

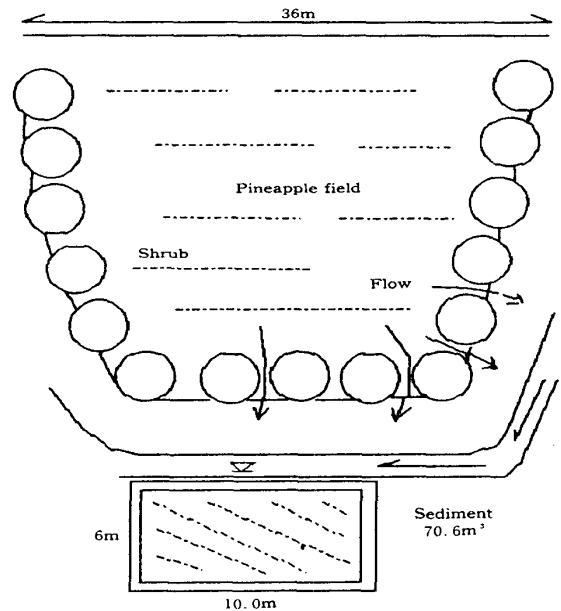


Fig. 4 Soil loss from pineapple field

## III 圃場面侵食調査

リルは表流水が斜面を一様に流下せず斜面の数カ所に細流（Rill）を成して流下することにより生ずる。またガリは、斜面長が長く、表流水が低い所に集まり、水路となって流れ始めるとき、表流水の掃流力により水路底が侵食されて発生する。本稿ではこれらを区別せず、侵食によりできた地隙をガ

リと呼ぶことにする。侵食調査の結果の一事例を Fig. 5 に示す。

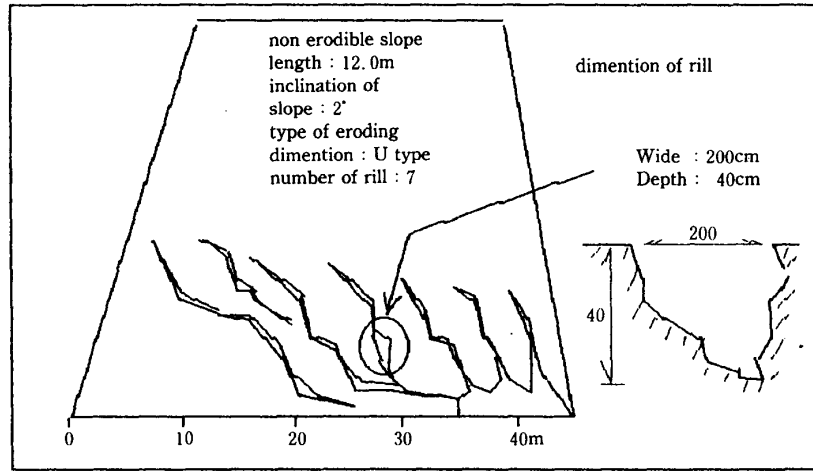


Fig. 5 Surface erosion of a field (Y district)

#### 1. ガリの条数

Fig. 5より傾斜面におけるガリの条数は斜面上端からの距離により異なり、ガリ発生から下方に行くに従って少なくなる傾向がある。

#### 2. 傾斜とガリ

緩傾斜面に発生するガリは、上方から下方まで連続し、急傾斜の場合は、上方にできたガリが中央部で合流し、さらに下方で合流して、その数が減少するのが一般的である。

#### 3. 傾斜度とガリの条数・長さ

傾斜角度とガリの条数の間には、相関関係がみられない。これは、ガリ形成過程が、種々雑多な条件下（特に土壌土層要因）で起こり、傾斜面の状態が関与することによるものと思われる。

緩傾斜の場合でもかなり長いガリが発生する。やはり傾斜面の状態が関与することによると推察される。

#### 4. 傾斜と限界斜面長

ある傾斜畑において他からの流入水がなく、その畑に降る雨（表流水）によって侵食が発生する場合、その箇所から畑の上端の分水線までの距離を限界斜面長（Fig. 6のU）とすると傾斜角度と限界斜面長の関係は次の回帰式ようになる。

$$U = 14.69 - 0.612\theta$$

U : 限界斜面長 (m)

$\theta$  : 傾斜角 (度)

Uと $\theta$ の相関係数 $r=0.57$ で両者の相関関係は高くない。畑面の起伏の状態や表土層の物理性が大きく与っているからだと思う。なおパイン畑におけるUと $\theta$ の関係を求めた事例として $U = -0.545\theta + 14.0$  ( $r=0.75$ )がある<sup>1)</sup>。

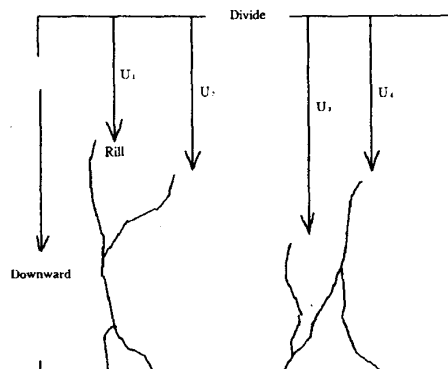


Fig. 6 Slope length of non eroded surface (U : critical slope length)

## Ⅳ 砂防施設

### 1. 排水系統と配置

Fig. 7は三つの地区の排水系統である。また Fig. 8は砂防施設の配置を模式的に示した。表流水の経路を Fig. 7における M 地区の事例でみると、圃場から流出する濁水は、承水路でキャッチされ土砂溜マスへ送られる。土砂溜マスは流入する濁水を減勢・沈澱させる機能をもち流出土砂は堆積する。土砂溜マスからオーバーフローする濁水及び浮遊土砂は集水路を通り沈砂池で再度の減勢沈澱により、浮遊土砂の流去防止が図られる。沈砂池から放流される流出水は、自然排水によって、河川を通して海へ流れていく。Y 地区もほぼ同じ排水系統であるが、T 地区においては承水路と土砂溜マスが設置されていない。

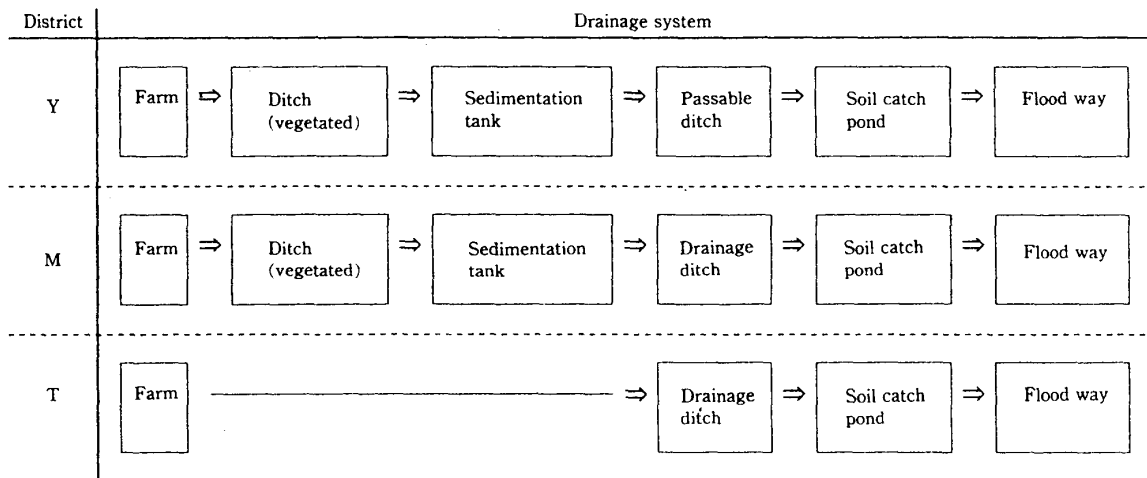


Fig. 7 Drainage system by each district

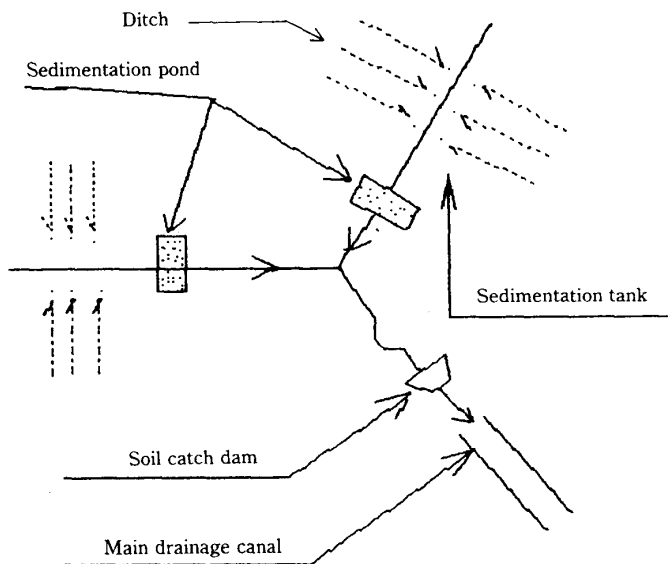


Fig. 8 Schematic diagram of soil catch facilities

### 2. 規模と構造

前記三地区において、土砂溜マスと沈砂池の容量と構造が異なる。Table. 1は土砂溜マスと沈砂池の容量とその影響面積（支配面積）との関係である。

Table. 1 Capacity of soile catch facilities per unit area

District	①Sedimentation tank (m <sup>3</sup> )	②Runoff area (a)	①/② (m <sup>3</sup> /a)	③Soil catch pond (m <sup>3</sup> )	④Runoff area (ha)	③/④ (m <sup>3</sup> /ha)
T	—————	—————	——	740	3	247
M	5	20	0.25	40	0.98	41
Y	5	20	0.25	230	2.7	85

1) T 地区

堆砂機能は沈砂池だけに頼っている。沈砂池容量は約740m<sup>3</sup>、圃区は3ha、単位支配面積当たりの沈砂池の容量は247m<sup>3</sup>/haである。Fig. 9は沈砂池の平面図である。形はオベリスクで中央に蛇籠が設置され減勢、沈澱効果をはかるようにしている。越流方式である。

2) M 地区

土砂溜マス容量5m<sup>3</sup>、耕区20a、単位支配面積当たりの土砂溜マス容量40m<sup>3</sup>、圃区約1ha、単位支配面積当たりの沈砂池容量は、41m<sup>3</sup>/haである。Fig. 10は同地区の土砂溜マスの平面図および断面図である。箱型の土層の中央に布団籠を1個（沈砂池は2個）を設置して減勢、沈澱をもたらせる越流方式である。

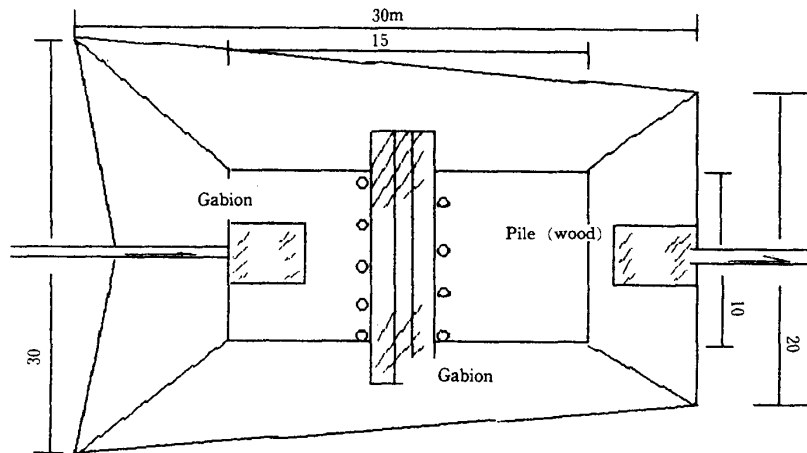


Fig. 9 Sedimentation pond (T district)

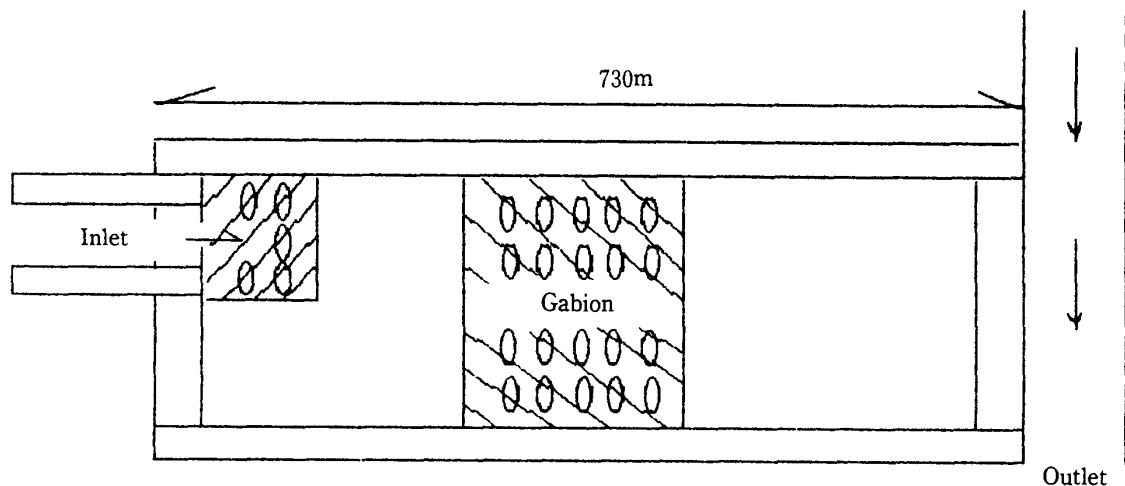


Fig. 10 Sedimentation tank (M district)

3) Y 地区

土砂溜マス容量  $5\text{m}^3$ ， 耕区  $20\text{a}$ ， 単位支配面積当りの土砂溜マス容量は  $0.25\text{m}^3/\text{a}$  である。Fig. 11 は土砂溜マスの平面図である。全体を S 字型の細長い水路にして濁水を流すことによる減勢効果を期待する越流方式である。Fig. 12 は同地区の仮設沈砂池の平面図および排水個所の側面図である。これは自然の凹地（遊休地）を利用して設置したもので、面積は  $1700\text{m}^2$ ， 堆砂容量は約  $2000\sim 2500\text{m}^3$  の大規模なものである。このような遊休地の効率的な利用が望まれる。

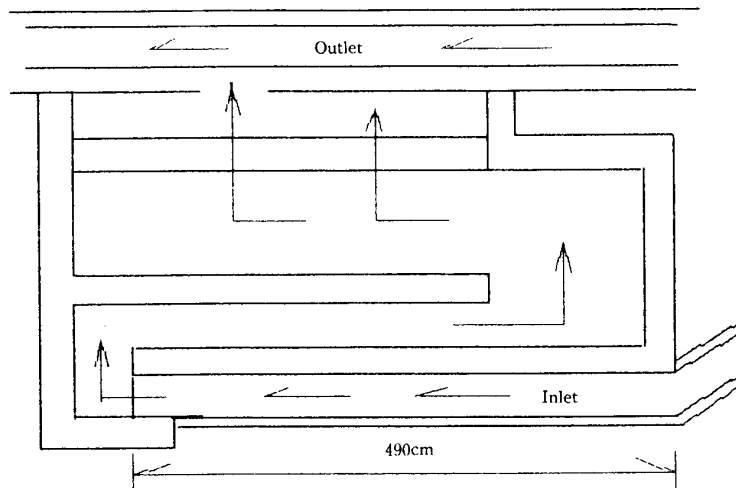


Fig. 11 Sedimentation tank (Y district)

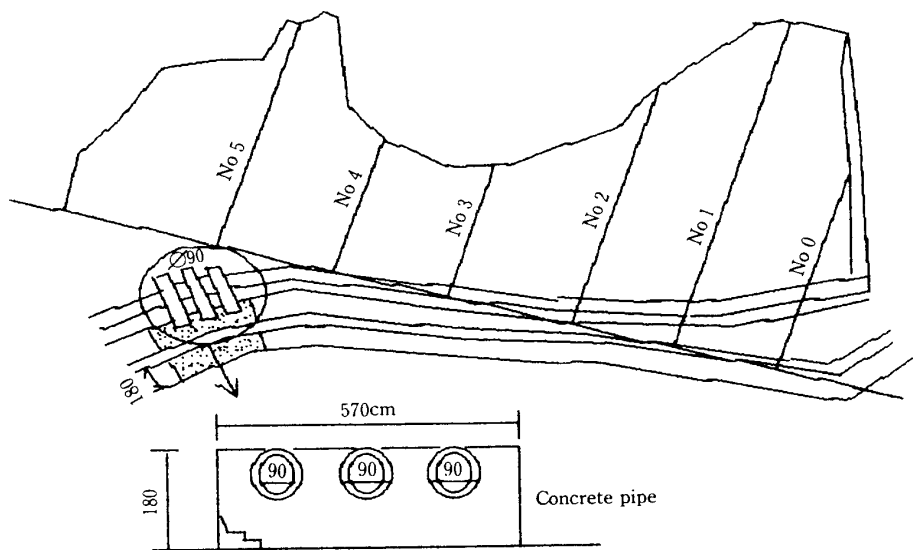


Fig. 12 Temporarily sedimentation pond (Y district)

3. 砂防施設の機能

上記 1) ~ 3) 地区は砂防施設を多段階に設置し、土砂流出防止に留意しているが、十分に対応できていない状況にある。Table. 1 に示すとおり、土砂溜マスは全て  $1\text{a}$  当り、 $0.25\text{m}^3$  ( $1\text{ha}$  当り  $25\text{m}^3$ ) の容量である。沈砂池は、T 地区を除いて、 $0.4\sim 0.85\text{m}^3$  ( $1\text{ha}$  当り  $40\sim 85\text{m}^3$ ) の流亡土砂の堆砂能しかないことを意味する。T 地区の場合  $247\text{m}^3$  と比較的大きいが、それでも十分な堆砂機能を持ち得ないことは実態調査から確認されている。



## V 砂防施設の検討

### 1. 承水路の検討

区画の大きい圃場では、承水路が配置されており、土壌侵食の抑制効果が認められている。しかし、一方では土砂流入、堆積による通水機能低下と溢流で下部圃場にガリを発生させる場合がある。

承水路は一般に Fig. 13に示すように溝型に仕上げられているが、決壊防止のため個々の農家で (b) のような畝溝併用型にアレンジする場合がある。当初から (c) のような型の構造にすると良いと思われる。

更に、耕作道の機能を持たせることにより一層の決壊（侵食）防止が図られるものと思われる。

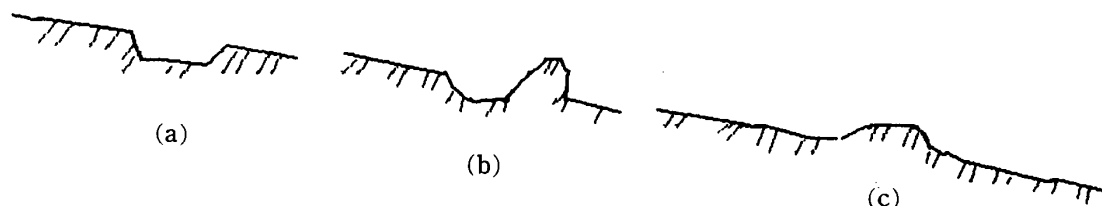


Fig. 13 Diversion ditch

### 2. 土砂溜マスの検討

土砂溜マスは一般に承水路の流末端に設置され、流出土砂の堆砂機能を持ち、集水路への表流水の流入部となっている。

沖縄では従前の土砂溜マスの諸元決定は大略次のような基礎条件でなされているものがある。以下にそれらの諸元について検討してみる。

造成後3年間の土砂流亡量 ( $10\text{m}^3/\text{ha}/\text{年}$ ) の全量を補足できる容量として年2回の排砂を前提に支配面積により適宜を変えている。例えば、支配面積が60aの場合については次のようになる。

#### 1) 土砂溜マスの容量

$$V = E / N \cdot A = 10 / 2 \cdot 0.6 = 3.0\text{m}^3$$

V: 容量 ( $\text{m}^3$ ), E: 流亡土量: ( $10\text{m}^3/\text{ha}/\text{年}$ ), N: 排砂回数 (2回/年), A: 支配面積として計算されているが調査の結果土砂流亡量  $10\text{m}^3/\text{ha}/\text{年}$  は極めて小さい値である。

#### 2) 排水量

$$Q = (1/360) \cdot f \cdot r \cdot A \\ = (1/360) \cdot 0.7 \times 95.1 \times 0.6 = 0.111\text{m}^3/\text{S}$$

Q: 計画排水量 ( $\text{m}^3/\text{S}$ ), f: 流出係数 (0.7), r: 降雨強度 ( $95.1\text{mm}/\text{hr}$ ), A: 支配面積 (ha)

排水量の算定要因についてみると、降雨強度の取り方に問題があると思われる。林地開発許可基準による計画排水量による設計雨量強度は単位時間の10年確率で想定され、小流域の場合は到達時間を10分としている。しかし、上記算定では1時間としている。実際、国頭マージ地帯の圃区単位の小流域の流出を観測すると、造成後の裸地期の流出時間は極めて短時間で、予想外の流出量、大量の土砂流出による被災がおこっている事例もある。

#### 3) 土砂溜マス流路長

$$L = C \cdot (H / \sqrt{Vg}) \cdot v \\ = 1.5 \times 0.12 / \sqrt{0.01} \times 0.15 = 2.7\text{m} \\ = 3.0\text{m}$$

L: 流路長 (m), C: 安全率 (1.5), H: 水深 (m), Vg: 沈降速度 ( $0.01\text{m}/\text{s}$ )

V：平均流速 (0.15m/S)

流路長決定要因の中で沈砂対象土粒子の大きさと沈降速度が大きな意味をもつ。

Table. 2 Settling velocity in muddy water：出所，農業土木ハンドブック (1979)

Specific gravity of muddy water	Diameter of soil particle (mm)	0.1	0.2	0.3	0.5	1.0	1.2	3.0
1.100	Settling velocity (m/sec)	0.003	0.01	0.025	0.049	0.085	0.14	0.194
1.064	Settling velocity (m/sec)	0.005	0.015	0.032	0.057	0.10	0.192	0.217

Table. 2に示すように濁水の比重を1.1とすると、0.2mm以上の粒子が対象となる。ところが国頭マージの粒度組成をみると0.2mm以下の粒子が比較的多く、更に土砂溜マスを流下した微細粒子は河川の下流部ではほとんどがコロイド粒子なので流出防止は困難を極めている。

### 3. 土砂溜マスの堆砂機能試験

土砂溜マスの型式の相異による堆砂機能を調べるために Fig. 14に示すように (a) 箱型、(b) 箱型+布団籠型、(c) 水路型の三つのタイプの土砂溜マスについてモデル試験を実施した。試験方法と結果はつぎのとおりである。

#### 1) 試験方法

国頭マージ風乾土 (0.85mmふるい通過) を水に溶かし(5000ppmとし) その濁水を水中ポンプで土砂溜マスに注入した。注入量は9回の平均で0.13/secと0.63/secの2通り設定した。これらの流出強度は40aの集水面積に換算すると各々0.0046m<sup>3</sup>/sec, 0.0221m<sup>3</sup>/secに相当し降雨強度では14mm/hr (流出率30%と仮定) と33mm/hrに相当する。

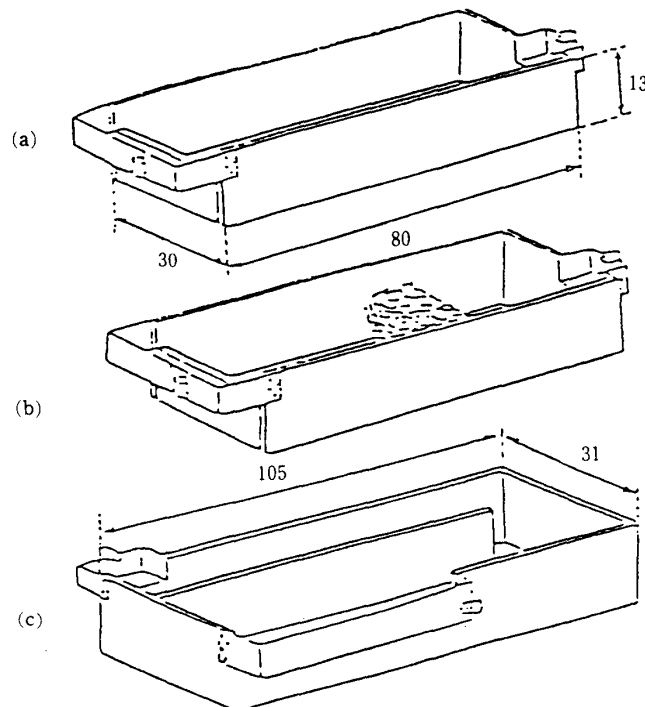


Fig. 14 Type of sedimentation tank

## 2) 試験結果

試験結果は、Table. 3に示すとおりである。明らかに、土砂溜マスの堆砂機能はいずれの流量（降雨強度）においても水路型の方が高い。しかし、流量が増すとその差は縮まる傾向にある。小流量の場合各型のマス内平均流速は (a) 0.23cm/sec, (b) 0.27cm/sec および (c) の上流 1.02cm/sec 下流 0.51cm/sec と流速は極めて低い。従って、このような場合流路長の長いもの程堆砂効果がある。

Table. 3 Settling effect by each sedimentation tank

Type of sedimentation tank	Intensity of rainfall (Converted from runoff)	Soil loss (g)	Soil loss ratio (%)	Sediment ratio (%)
Box type	12.7	73.3	32.6	67.4
Box plus gabion	15.1	57.5	27.3	72.2
Channel type	14.0	51.1	19.7	80.3
Box type	32.9	106.7	39.3	60.7
Box plus gabion	33.9	96.5	36.2	63.8
Channel type	33.0	80.5	30.0	70.0

大流量の場合においても水路型の上流で、5cm/sec 程度の流速であり、小流量と同様なことが言える。しかし、流量が更に大きくなり乱流状態となれば殆ど差はなくなると考えられる。

今回の試験は装置の都合上、小流量の場合に限定されたが、10年確率雨量程度の場合についての、堆砂機能試験が更に必要である。

## VI 土砂流出の抑止対策

## 1. 植生

沖縄の基幹作物については、パインアップルは植付後約1年間、サトウキビは半年間は受食性作物の形態をとるとされているが<sup>2)</sup>、その後は植生被覆や根による土壌保定効果が現れ、保全機能が高まり耐食性の形態をとる。サトウキビは根群域が深く、根による土壌保定作用が顕著で、枯葉の被覆効果も高く、土壌管理の面で極めて有効である。

調査対象地区の植生状況は Fig. 2~Fig. 4 に示したとおりである。

## 2. 圃場管理 (営農体系)

土砂流出防止対策には、圃場管理者の努力によるところが大きい。例えば、1) 排水路の清掃、2) 溜マスの堆積土砂の排除、3) 縦畝栽培から横畝栽培への転向、4) 枝葉によるマルチング、5) リルの修復等が挙げられる。これらは、圃場管理者と指導者の協力により土砂流出防止の推進が可能である。

## 3. 造成方法

大規模な農地造成の際は大量の土砂移動が伴い、表層被覆がはぎ取られるので、侵食に対して全く無防備である。その対策として造成に際して、1) 造成中は流出水の一時貯留を図り、浮遊土砂の河川への直接流入をさける。2) 造成後は圃場では雨滴による土壌の分散効果を弱め浸透の増大を図り、濁度軽減を図ることである。具体的には、1) においては砂防ダム、蛇がご等粗粒土砂滞留施設の他、大規模沈砂池の設置。2) については流出水を圃場から低濁度で排水するには、同一耕区 (所有区) に一

時的に流出土砂と表流水の貯留機能をもたせる平坦区画を緩傾斜区画と組み合わせて設置することである<sup>3)</sup>。

このように、造成形態を変えることにより流出土砂の軽減を図ることができる。この場合1)において大規模沈砂池は、それに要するつぶれ地を考慮すると、自然の凹地等農地化できないところに求めざるを得ない。

## Ⅶ 要 約

造成農地からの赤土流出の要因は種々ある。本研究は造成完了後の畑地の土砂流亡、圃場面侵食、土砂流出の要因解析、砂防施設の機能等耕地組織と防災施設のあり方を検討したもので、その概要はつぎのとおりである。

1. 土砂流亡調査において、濁度は植生圃場やマルチング圃場は無視できる程少ないが、裸地圃場からの流出は大型沈砂池を通過した流出水でも濁度は高く観測された。

2. 圃場面侵食調査においては侵食を生ずる圃場面傾斜角度と斜面長の関係はつぎの一次式で表わされる。

$$U = 14.69 - 0.612\theta$$

ここに U：限界斜面長 (m)     $\theta$ ：傾斜角 (度)

U と  $\theta$  の相関関係は0.57で余り高くない。畑面の起伏の状態や表土層の物理性が大きく与かっているからである

3. パインアップルは植付後約1年間、サトウキビは半年間受食性作物の形態をとるがその後は植生被覆や根による土壤保定効果が現われ、耐食性の形態をとる。

4. 大規模な農地造成の際の土砂流出抑止対策としては流出水の一時貯留を図り、浮遊土砂の河川への直接流出をさけるようにする。

5. 砂防施設の堆砂機能に関しては Table. 3 の示すとおりであり流量の如何に関わらず、水路型の方が高い。

## Ⅷ おわりに

土壤侵食が問題とされるのは、農地そのものの荒廃と地区外流出に伴う環境の悪化を招くからである。従来、造成農地における土壤侵食は肥沃な表層土が流出するという負の面からは捉えられなかったようで、そのことが地区外流出による影響の看過に結びついていたように思われる。しかし近年、土壤侵食は農地の生産性を損ない2次、3次災害を引き起こすことの認識が関係者の間で高まりつつある。

しかし、依然として侵食が起きている。そのため土壤流亡抑止対策として種々の方法が取られちるが、まだ十分な効果は発揮していない。特に造成途路や造成直後の裸地状態の場合が問題である。そのためには前述した砂防施設を含めた耕地組織のあり方や沈砂池等の堆砂機能の向上を物理的・生物的のみならず、化学的方法（生態系への影響を考慮した上で）の併用も検討する必要がある。

## 参考文献

- 1) 翁長謙良 1975 沖縄における農地保全の基礎的研究 (I) - パイン園における土壤侵食の調査研究(1) 琉大農学報 22 pp299~307
- 2) 翁長謙良 1986 沖縄北部地方における土壤侵食の実証的研究 琉大農学報 33 p161
- 3) (財) 沖縄協会 1987 赤土流出機構及び流出防止対策に関する調査・研究 pp19~31